

SPLIT

BOMBA DE CALOR

DAIKIN AC SPAIN, S.A.
TARIFA 2010
EDICIÓN ENERO 2010

UNIDADES DE PARED SERIE JV / GV
INVERTER / DOMÉSTICO



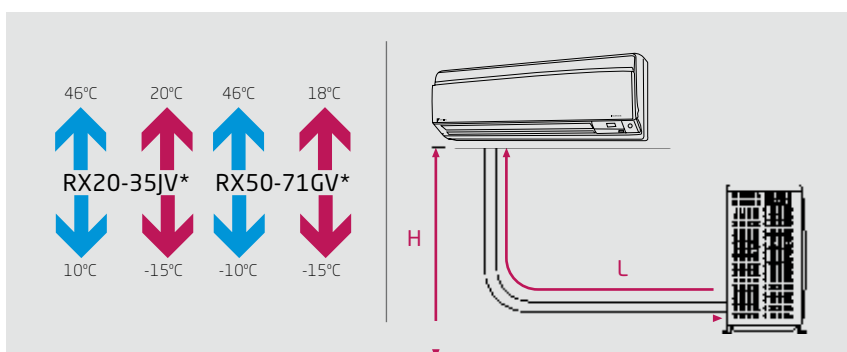
CONJUNTO SPLIT				TX20JV*	TX25JV*	TX35JV*	TX50GV*	TX60GV*	TX71GV*
Capacidad	Refrigeración	Mín-Nom-Máx	W kcal/h	- 2.000 - - 1.720 -	- 2.500 - - 2.150 -	- 3.300 - - 2.838 -	1.700-5.000-5.300 1.462-4.300-4.558	1.700-6.000-6.700 1.462-5.160-5.762	2.300-7.100-8.500 1.978-6.106-7.310
	Calefacción	Mín-Nom-Máx	W kcal/h	- 2.500 - - 2.150 -	- 2.800 - - 2.408 -	- 3.500 - - 3.010 -	1.700-5.800-6.500 1.462-4.988-5.590	1.700-7.000-8.000 1.462-6.020-6.880	2.300-8.200-10.200 1.978-7.052-8.772
Consumo	Refrigeración	Mín-Nom-Máx	W	- 550 - - 590 -	- 730 - - 690 -	- 980 - - 930 -	400 - 1.520 - 1.770 435 - 1.570 - 2.200	440 - 1.990 - 2.400 400 - 2.040 - 2.810	570 - 2.350 - 3.200 520 - 2.550 - 3.820
Conexiones	Líquido		mm	ø 6,4 (1/4")	ø 6,4 (1/4")	ø 6,4 (1/4")	ø 6,4 (1/4")	ø 6,4 (1/4")	ø 6,4 (1/4")
	Gas		mm	ø 9,5 (3/8")	ø 9,5 (3/8")	ø 9,5 (3/8")	ø 12,7 (1/2")	ø 12,7 (1/2")	ø 15,9 (5/8")
Alimentación eléctrica				I/220V		I/220V		I/220V	
Nº hilos de interconexión				3 + T		3 + T		3 + T	
EER	Refrigeración			3,6	3,4	3,4	3,29	3,02	3,02
	Calefacción			4,2	4,0	3,8	3,69	3,43	3,22
Etiqu. efic. energ.				A / A		A / A		B / B	
Consumo energía anual	Refrigeración		kWh	275	365	490	760	995	1.175

UNIDADES INTERIORES				FTX20JV*	FTX25JV*	FTX35JV*	FTX50GV*	FTX60GV*	FTX71GV*
Caudal de aire	Refrigeración		m³/min	9,1	9,2	9,3	11,4	16,2	17,4
	Calefacción			9,4	9,7	10,1	10,9	17,4	21,5
Velocidades del ventilador			Nº	5 + A + S					
Dimensiones	Alto		mm	283	283	283	295	290	290
	Ancho		mm	770	770	770	800	1.050	1.050
	Fondo		mm	198	198	198	215	250	250
Peso			Kg	7,0	7,0	7,0	10,0	12,0	12,0
Presión sonora	Refrigeración	(A/B/SB)	dB(A)	33 / 25 / 22	33 / 26 / 22	34 / 27 / 23	43 / 34 / 31	45 / 36 / 33	46 / 37 / 34
	Calefacción			34 / 28 / 25	34 / 28 / 25	35 / 29 / 26	44 / 34 / 31	44 / 35 / 32	46 / 37 / 34

UNIDADES EXTERIORES				RX20JV*	RX25JV*	RX35JV*	RX50GV*	RX60GV*	RX71GV*
Tipo de compresor				SWING		SWING		SWING	
Refrigerante				R-410A		R-410A		R-410A	
Dimensiones	Alto		mm	550	550	550	735	735	770
	Ancho		mm	708	708	708	825	825	900
	Fondo		mm	275	275	275	300	300	320
Peso			Kg	48	48	48	48	48	71
Presión sonora	Refrigeración	(A/B)	dB(A)	46 / -	46 / -	48 / -	48 / 44	49 / 46	52 / 49
	Calefacción			47 / -	47 / -	48 / -	48 / 45	49 / 46	52 / 49
Carga de refrigerante para			m	10	10	10	10	10	10
Carga adicional			gr/m	20	20	20	20	20	20

MODELO	TX20JV*	TX25JV*	TX35JV*	TX50GV*	TX60GV*	TX71GV*
Longitud máxima de tubería (L)	m 15	m 15	m 15	m 30	m 30	m 30
Diferencia de nivel máxima (H)	m 12	m 12	m 12	m 20	m 20	m 20

NOTA TX-GV Disponible a partir de abril 2010



NOTA

Las capacidades se basan en las condiciones siguientes:

1. Refrigeración: temperatura interior 27 °CBS, 19° CBH; temperatura exterior 35° CBS
2. Calefacción: temperatura interior 20 °CBS; temperatura exterior 7 °CBS, 6 °CBH
3. Longitud de tubería refrigerante: 7,5 m, alimentación: 220/1/50

La medición del nivel sonoro se realiza en una cámara anecoica a una distancia de 1 m de la unidad.

NOTA

1. Etiqueta de Eficiencia Energética: varía de A (más eficiente) a G (menos eficiente)
2. Consumo energético anual: Basado en un uso promedio de 500 horas de funcionamiento/año a plena carga (=condiciones nominales)

* Información preliminar.